

## iQ500, Zabudovateľná rúra na pečenie, 60 x 60 cm, antikoro HB278G2S0



### Zvláštne príslušenstvo

HZG0AS00 : Sieťový kábel, dĺžka 3 m , HZ915003 : Sklenený pekáč , HZ638300 : 3-násobný plne teleskopický výsuv , HZ638200 : 2-násobný plne teleskopický výsuv , HZ634000 : Kombinovaný rošt , HZ538500 : 3nás. teleskop.výsuv, z toho 1 varioClip , HZ538200 : 2násobný teleskopický výsuv , HZ538000 : varioClip rail teleskopický výsuv , HZ532010 : Univerzálna pánvica s nepril. povrchom , HZ532000 : Univerzálna pánvica , HZ531010 : Plech na pečenie s neprilnavým povrchom , HZ531000 : Plech na pečenie , HZ327000 : Kameň na pečenie , HZ317000 : Forma na pizzu

Skráťte si čas varenia vďaka funkcií coolStart, rýchlemu predohrevu a activeClean®.

- ✓ fastPreheat – rýchle rozohriatie rúry. coolStart – šetrná príprava mrazených jedál bez nutnosti predohrevu.
- ✓ activeClean® – automatický systém samočistenia rúry.
- ✓ cookControl 30: automatické programy zabezpečia perfektné výsledky.
- ✓ 3D horúci vzduch Plus – rovnomerné rozloženie tepla až na troch úrovniach pre bezkonkurenčné výsledky.
- ✓ Teleskopický výsuv v dvoch úrovniach: jednoduchá a bezpečná manipulácia s plechmi a rošty - a vďaka systému VarioClip umiestnite teleskopy v ľubovoľnej výške.

### Výbava

#### Technické údaje

farba/materiál prednej steny : antikoro

Konštrukcia : Zabudovateľné

integrováný čistiaci systém : pyrolýza čistenie+hydrolytické čistenie

Rozmery niky : 585-595 x 560-568 x 550 mm

rozmery spotrebiča : 595 x 594 x 548 mm

rozmery zabaleného spotrebiča : 675 x 690 x 660 mm

materiál ovládacieho panelu : Glass

materiál dverí : sklo

Hmotnosť netto : 38,290 kg

objem netto - rúra na pečenie 1 : 71 l

druhy ohrevu : Bottom heat, Conventional heat, Full width grill, Hot Air, Hotair gentle, Hot air grilling, low temperature cooking, Pizza setting

materiál 1. rúry na pečenie : Other

riadenie teploty : elektronické

vnútorné osvetlenie (ks) : 1

aprobačné certifikáty : CE, VDE

Dĺžka prívodného kábla : 120 cm

EAN : 4242003815069

Number of cavities (2010/30/EC) : 1

Trieda energetickej účinnosti (2010/30/EC) : A

Energy consumption per cycle conventional (2010/30/EC) : 1,02 kWh/cyklus

Energy consumption per cycle forced air convection (2010/30/EC) : 0,81 kWh/cyklus

Energy efficiency index (2010/30/EC) : 95,3 %

príkon : 3600 W

istenie : 16 A

napätie : 220-240 V

frekvencia : 60; 50 Hz

typ zástrčky : Gardy zástrčka s uzemnením



## iQ500, Zabudovateľná rúra na pečenie, 60 x 60 cm, antikoro HB278G2S0

### Výbava

#### Typ rúry / druhy ohrevu

- Rúra na pečenie - 9 druhov ohrevu:
- horúci vzduch, horný/dolný ohrev, cirkulačný infra-gril, veľkoplošný gril, stupeň na pizzu, hlboko mrazené jedlo, dolný ohrev, pomalé varenie pri nízkej teplote
- rozsah teplôt: 30 °C - 275 °C
- 
- objem: 71 l

#### Závesné rošty / teleskopické výsuvy

- počet úrovní pre zasunutie plechu: 5 KS
- 2-násobný teleskopický výsuv, z toho jeden varioClip rail

#### Design

- otočný volič, zápusťné otočné voliče, round
- povrch vnútorného priestoru: šedý smalt

#### Čistenie

- activeClean® - automatické samočistenie
- humidClean - hydrolytické čistenie
- celosklenená vnútorná strana dvierok

#### Komfort

- LCD display
- elektronické hodiny
- automatický návrh teploty
- automatický štart
- ukazovateľ predohrevu
- program Sabbath
- 
- cookControl 30
- softMove - tlmené otváranie a zavíranie dvierok rúry, výklopné dvierka, SoftClose - tlmené dovieranie dvierok
- 
- designové madlo z nehrdzavejúcej ocele
- pomocný systém: cookControl
- automatický rýchloohrev
- coolStart
- halogenové osvetlenie, osvetlenie rúry so separátnym vypínaním
- chladiaci ventilátor

#### Príslušenstvo

- 1 x univerzálna panvica, 1 x rošt

#### Bezpečnosť a životné prostredie

- teplota skla dvierok max 30°C
- nízka teplota dvierok rúry v priebehu pyrolytického čistenia
- elektronický zámok dverí
- detská poistka
- bezpečnostné vypínanie rúry
- ukazovateľ zvyškového tepla
- 

#### Technické informácie

- dĺžka sieťového kábla: 120 cm
- napätie: 220 - 240 V
- celkový príkon elektro: 3.6 kW
- Trieda spotreby energie (podľa normy EU 65/2014): A

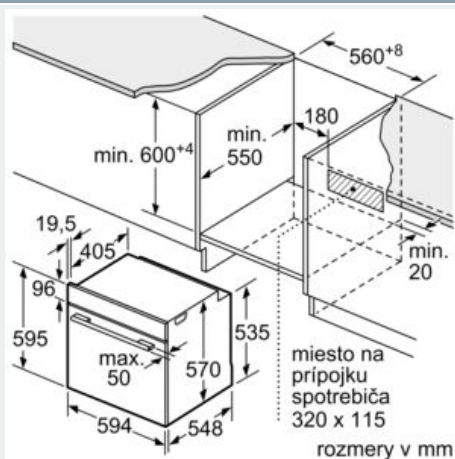
- Spotreba energie na cyklus pri konvenčnom ohreve: 1.02 kWh (na stupnici triedy energetickej účinnosti od A+++ do D) Spotreba energie na cyklus v režime cirkulácie vzduchu: 0.81 kWh
- Počet priestorov na pečenie: 1
- Zdroj tepla: elektrina
- Objem priestoru na pečenie: 71 l

#### Rozmery a technické informácie

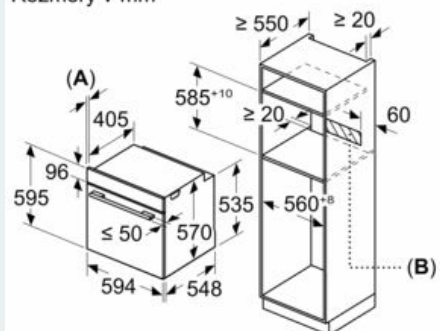
- rozmery spotrebica (V x Š x H): 595 mm x 594 mm x 548 mm
- rozmery niky (V x Š x H): 585 mm - 595 mm x 560 mm - 568 mm x 550 mm
- "Rozmery potrebné pre zabudovanie nájdete v inštalačných materiáloch."

## iQ500, Zabudovateľná rúra na pečenie, 60 x 60 cm, antikoro HB278G2S0

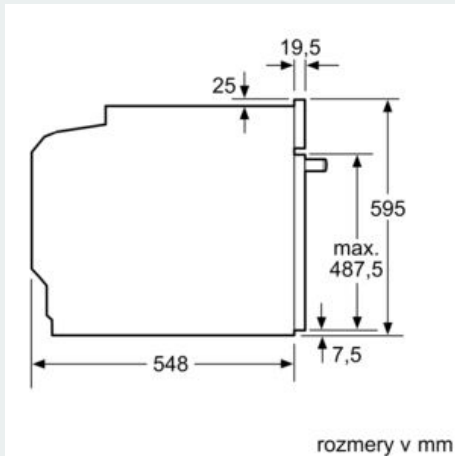
### Rozmerové výkresy



### Rozmery v mm



A: 19,5 mm  
 B: Priestor pre pripojenie spotrebiča 320 × 115 mm



### zabudovanie s varným panelom

